

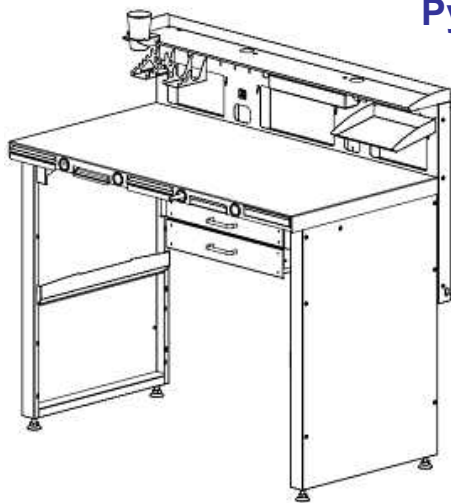


**EAC**



# **СТОЛ ЗУБНОГО ТЕХНИКА модель СЗТ 4.3 МАСТЕР**

**Руководство по эксплуатации  
АВЕ 553.000.000 РЭ**



Декларация о соответствии  
ЕАЭС N RU Д-RU.ЦС01.В.01242 от 23.05.2017

## 1 ОБЩИЕ ПОЛОЖЕНИЯ

1.1 Настоящее Руководство по эксплуатации распространяется на Стол зубного техника модель СЗТ 4.3 МАСТЕР (далее – **СЗТ**). ТО 5621-039-52331864-2017.

1.2 **СЗТ** предназначен для оснащения индивидуального рабочего места зубного техника и может использоваться в зуботехнических и литейных лабораториях.

### 1.3 Особенности

- полностью металлическое исполнение;
- уровни столешниц СЗТ 4.3 МАСТЕР и СЗТ 4.3 МАСТЕР МИНИ совпадают и позволяют создать единое рабочее пространство;
- устойчивое положение стола, выставляемое вращением ножек;
- многофункциональная задняя стенка с тремя карманами;
- крышка задней стенки может использоваться в двух вариантах:
  - крышка для закрывания полости задней многофункциональной стенки
  - панель для установки выше уровня верхней полки **СЗТ** и навешивания рейлингов, лотков ЛОТОК 1.0 МАСТЕР.

Также крышку можно закрепить как панель на стену.

- левое или правое размещение по выбору: вытяжного модуля, модуля с ящиками, светильника, подлокотников и финагеля, подкатной тумбы;
- упоры (подлокотники) для рук и финагель с поддоном для сбора мусора — убираются в торец столешницы;
- два дополнительных лотка, убираются в торец столешницы;
- переставляемый съемный наклонный лоток;
- ЭЛЕКТРОБЛОК 5.0 сетевой фильтр на 5 розеток с магнитной фиксацией в удобном для работы месте (контакты защитного заземления, общий выключатель с индикацией, защита от превышения нагрузки, фильтр помех, максимальный ток 10 А).

1.4 По дополнительной заявке (✉) можно доукомплектовать:

- светильником ЛЮКС НЬЮ/СУПЕР/ЛЕД, ЛЮКС ЛИНЗА, ЛЮКС МАСТЕР;
- ПОЛКОЙ БРИДЖ, ПАНЕЛЬЮ БРИДЖ/БИГ для эффективного использования пространства между двумя **СЗТ**;
- подкатной тумбой ТУМБА 1.1 М;
- вытяжным модулем ВМУ БАЗИС/СТАРТ, ВМУ МАСТЕР/НЬЮ, ВМУ КОМПЛЕКТ;
- автономным фильтр-циклоном АФЦ МИНИ;
- блоком регулятора мощности БРМ 2.1 ВМУ;
- бормашиной БМ ЭКО ОПТИМУМ/ПРОФИ.

Подробная информация о дополнительных устройствах и принадлежностях – в соответствующих подразделах раздела «Столы, светильники, вытяжки» Каталога оборудования на сайте [www.averon.ru](http://www.averon.ru).

---

Изготовитель вправе вносить в конструкцию изменения, не ухудшающие потребительские свойства изделия.

## 2 ХАРАКТЕРИСТИКИ

### 2.1 Условия эксплуатации

- окружающая температура .....10...35°C
- влажность при 25°C, не более ..... 80%

### 2.2 Основные технические характеристики

- габариты **СЗТ**, без подлокотников,  
СО, держателя стакана, не более ..... 1155x660x1150 мм
- столешница: ширина.....1150 мм  
глубина.....600 мм  
высота над уровнем пола, не более .....875 мм
- масса, общая, не более ..... 65 кг
- максимальная нагрузка на столешницу ..... 120 кг
- рабочее давление (обдувочное сопло) .....3...6 атм

### 2.3 Комплектность согласно УПАКОВОЧНОМУ ЛИСТУ АВЕ 553.000.000 Д2.



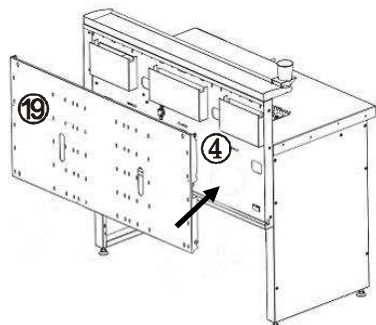
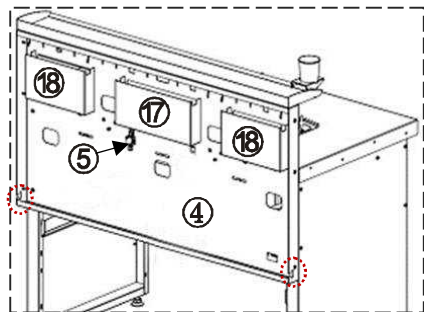
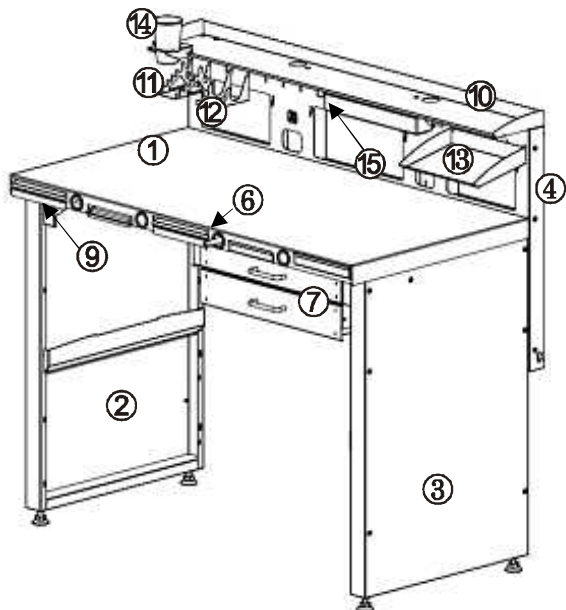
научно-производственный комплекс

### Учебный центр АВЕРОН

приглашает на обучение  
зубных техников, врачей,  
руководителей и администраторов  
стоматологических учреждений

Программа на  
<http://www.uc-averon.ru>





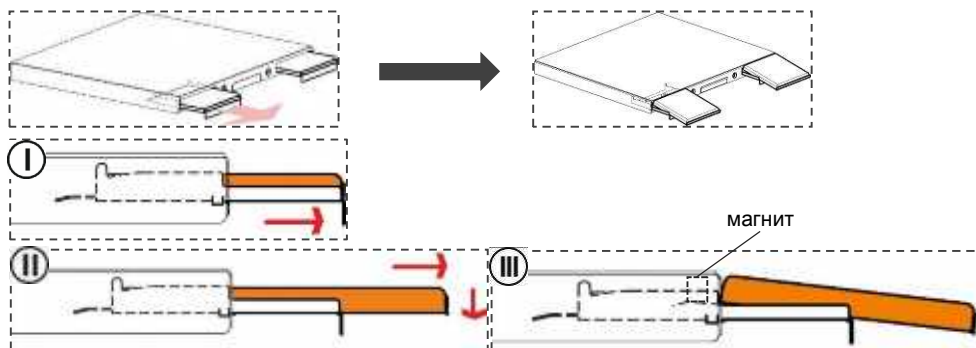
### 3 УСТРОЙСТВО, рис.1

- 1 – столешница с настольным покрытием
- 2 – стенка левая боковая
- 3 – стенка правая боковая
- 4 – стенка задняя многофункциональная
- 5 – пневмоблок с пневмошлангом
- 6 – сопло обдувочное
- 7 – модуль выдвижных ящиков КОМПЛЕКТ 2.0
- 8 – рама ВМУ, подробнее см. Инструкцию по сборке
- 9 – фальшь-планка
- 10 – полка верхняя
- 11 – подставка для инструментов
- 12 – подставка под пульт управления ПОДСТАВКА 2.0 МОДИС
- 13 – ЛОТОК 1.0 МАСТЕР
- 14 – стакан с кронштейном
- 15 – ЭЛЕКТРОБЛОК 5.0
- 16 – навесной карман боковой стенки
- 17 – карман задней стенки большой
- 18 – карман задней стенки малый
- 19 – панель-крышка задней стенки

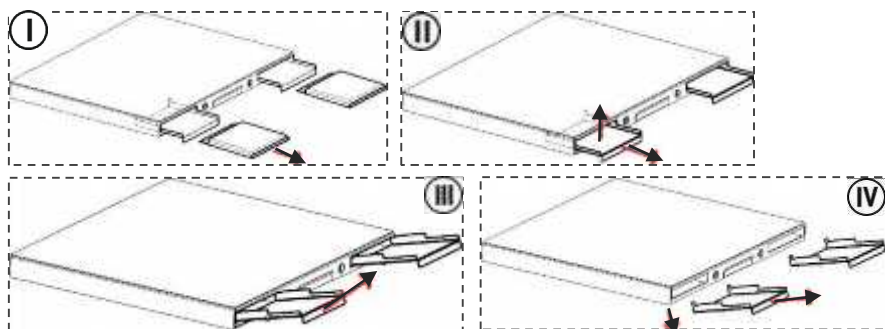
Подлокотники  
и финагель



Перевод подлокотников и финагеля из положения хранения в рабочее:



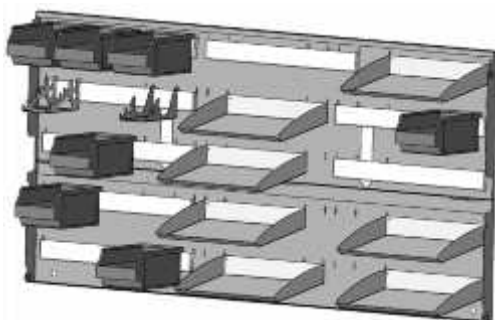
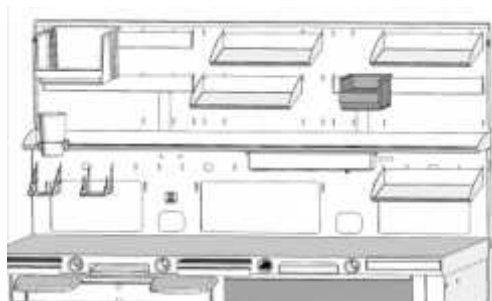
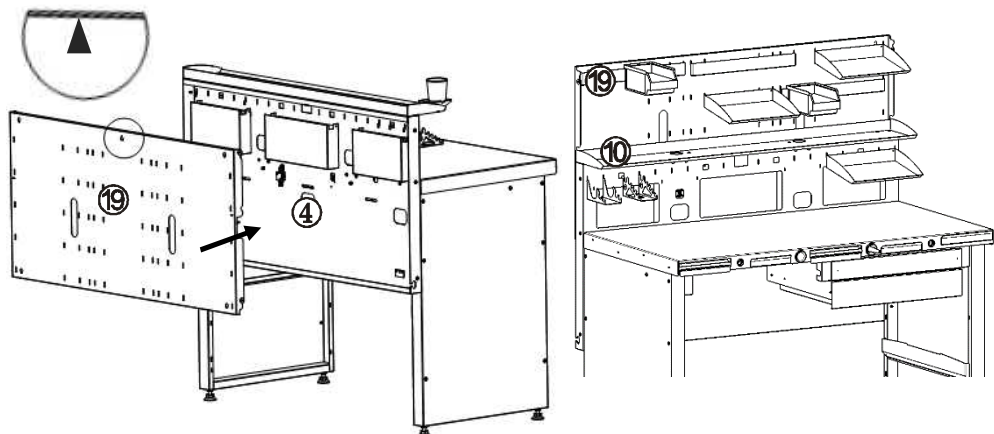
Переустановка подлокотников и финагеля:



Крышка (19) устанавливается внутрь задней стенки (4) треугольником вверх (▲), удерживаясь за счет втулок.

Переверните крышку для использования ее в режиме «панель», треугольник поменяет свое расположение (▼).

Возможна установка крышки (19) выше уровня верхней полки (10) и использование ее для навешивания рейлингов, лотков и др.



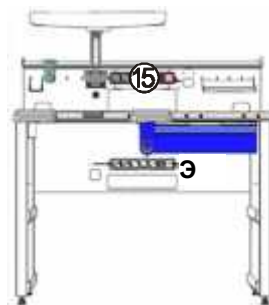
На столешнице (1) закреплено покрытие, защищающее ее поверхность от повреждений, например, абразивом при работе с бормашиной.

Пазы в торцах задней стенки (4) у нижних углов - для прокладки проводов при соединении нескольких столов.

Проволока подвязочная - для фиксации проводов и шлангов.

КРОТ 1.0 - приспособление для протягивания проводов и пневмошланга внутри столешницы.

Возможна установка второго электроблока (Э) (поставка по дополнительной заявке) под столешницей. Для удобства рекомендуется включить его в первый электроблок (15) и оставить выключатель в положении «включено» для управления от выключателя первого электроблока. В розетки второго электроблока включить оборудование длительного подключения (светильник, вытяжка, бормашина и пр.). Свободные розетки первого электроблока (15) использовать для подключения оборудования рабочей зоны или временного пользования.



При работе с бормашиной наконечник удобно хранить с использованием финагеля, для чего необходимо перевернуть лоток отгибом вверх и снова поставить его в окно торца столешницы.



### **ВНИМАНИЕ!**

Обесточивать ведущий ЭЛЕКТРОБЛОК 5.0 при подключении/отключении оборудования и по завершении работ.

Не допускать воздействия на столешницу и подлокотники абразива, режущего инструмента, а также длительного воздействия влаги.

## 4 ПОРЯДОК СБОРКИ

См. Инструкцию по сборке и установке ABE 553.000.000 ИЗ.

## 5 ТЕХНИЧЕСКОЕ ОБСЛУЖИВАНИЕ

Очистку поверхностей **СЗТ** проводить влажной мягкой тканью (губкой), смоченной в слабом мыльном растворе, при отключенной вилке блока электропитания от сетевой розетки.

## 6 ГАРАНТИИ

Гарантийный срок – 24 месяца с даты продажи, если она не указана, то с даты выпуска предприятием-изготовителем.

**Изготовитель:**

620102, Россия, Екатеринбург, Чкалова 3

ООО «ВЕГА-ПРО»

[www.averon.ru](http://www.averon.ru)

бесплатный звонок по России 8 800 700-12-20

тел. (343) 311-11-21, факс (343) 234-65-72 [feedback@averon.ru](mailto:feedback@averon.ru)

Сервис-центр: тел. (343) 234-66-23

бесплатный звонок по России 8 800 700-11-02

## СВИДЕТЕЛЬСТВО О ПРИЕМКЕ

Настоящим подтверждается соответствие требованиям действующей технической документации

Исправления не допускаются

<b>СЗТ 4.3 МАСТЕР</b>	
Контролер ООО «ВЕГА-ПРО»	_____ м.п. (подпись)
Дата выпуска _____	Упаковщик м.п. _____
Дата продажи _____	Продавец м.п. _____

Если поле даты продажи не заполнено или исправлено,  
то гарантия исчисляется с даты выпуска.